

# ESTRUCTURAS DE PÉRGOLA EVO

## Para Placas Solares y Sombras Productivas

**Fabricación y Estudio de estructuras para Instalaciones Solares.**

Diseñamos, fabricamos estructuras para la instalación de placas Solares y Sombras productivas.

[www.cecort.es](http://www.cecort.es)

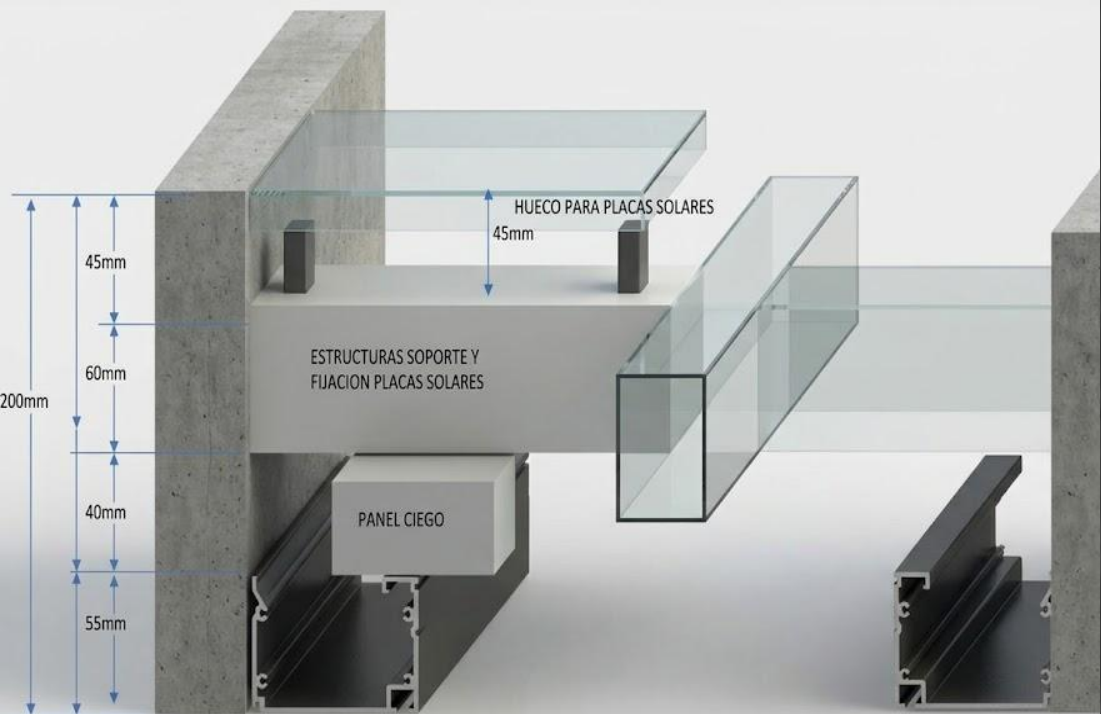
T. 965 502 882

San Vicente del Raspeig

C/ Cottolengo 28

CECORT

Cecort  
Cortinas de Cristal



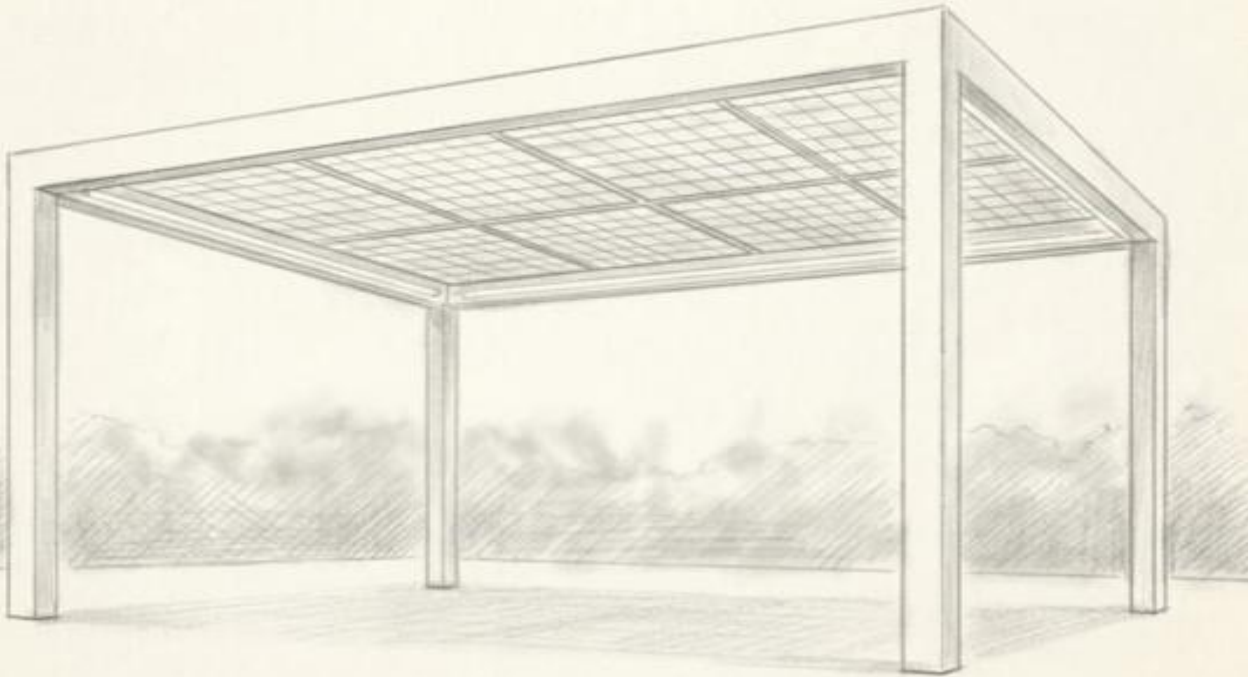


Más que un lugar para aparcar, hemos creado un refugio de luz y diseño que se integra en la belleza de tu jardín.

Esta pérgola solar no solo protege tus vehículos y genera energía limpia para tu hogar o tu coche eléctrico durante el día, al caer la noche, su iluminación LED cálida transforma tu entrada en un espacio mágico, seguro y acogedor.

Es la fusión perfecta entre la tecnología más avanzada y el placer de disfrutar de tu hogar en cada detalle.





El soporte perfecto para la nueva forma de aprovechar y entender el espacio.



MÁS QUE UNA SOMBRA,  
ARQUITECTURA ENERGÉTICA

La Pérgola Fotovoltaica Integral  
donde el diseño premium se une a  
la rentabilidad.

Placas embutidas en la estructura  
eliminando el ruido visual





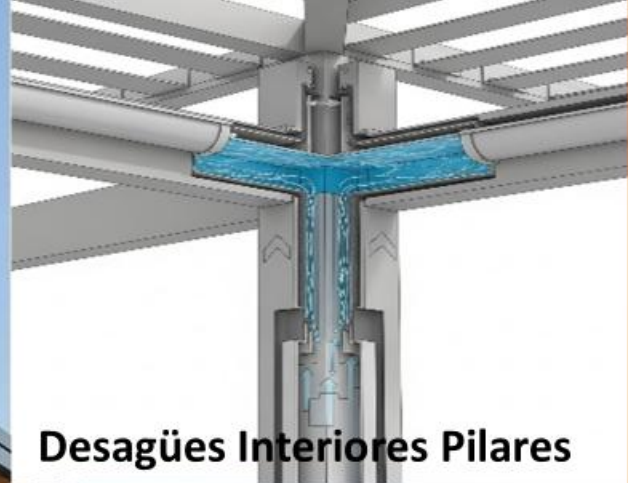
**Detalles, vistas y posibilidades, los embellecedores inferiores pueden instalarse a posteriori en el tiempo si se desea.**



**1. Soporte del Panel Solar:** Las ranuras superiores de las vigas están diseñadas para fijar directamente el marco del panel solar o para usar pinzas de sujeción. El panel solar actúa directamente como la "cubierta" de la pérgola.

**2. Canal de Drenaje:** La forma interna de la viga principal (Viga + Canal) está diseñada para actuar como un canalón. Cualquier agua que caiga sobre el panel solar fluirá hacia los bordes y será recogida por este canal, dirigiéndola hacia el interior del pilar (el desagüe natural de la pérgola).

**3. Encaje Modular:** Se observa cómo una viga se une a otra, formando una estructura continua, cuadrículada y estanca, esencial para la cubierta de una azotea de hotel donde se requiere que la estructura sea resistente al agua y fuertes vientos. Este detalle confirma que el diseño de los perfiles de aluminio está optimizado para la **integración fotovoltaica total y la gestión del agua.**



Desagües Interiores Pilares



Instalaciones eléctricas - Internas y protegidas en los pilares.

## • DESCRIPCIÓN PLANO GENERAL

- **Placas Solares (Cubierta):** Los módulos fotovoltaicos están instalados planos sobre la estructura superior, actuando como la cubierta de la pérgola.
- **Estructura de Aluminio (Vigas y Canales):** La vista muestra el perfil de las vigas que, como se vio en la sección, tienen una doble función: estructura de soporte y canalización de agua.
- **Pilar y Altura:** Se mantiene la altura elevada (aprox.3.000mm, con los pilares rectos, ideales para azotea de hotel para generar sombra y energía.
- **Conexiones a suelo a través de reforzados anclajes de Acero Inoxidable.**
- **Acabado Estético:** El diseño es limpio y modular, listo para ser replicado a lo largo de los varios metros que requiere la azotea de un hotel.
- **Múltiples acabados en colores, detalles y opciones de iluminación.**

Marquesinas & Estructuras para la aceptación y fusión de placas solares - Cecort Sistemas

Innovación Estructural en Aluminio y Acero Inoxidable

Generación de Energía, Sombra y Diseño Arquitectónico para Exteriores

*La solución modular que convierte espacios exteriores en centros de producción energética y confort.*

Resumen del Sistema, Soporte de estructura para instalación de Placas Solares.

El sistema utiliza perfiles de aluminio extruido modulares y pies de Acero Inoxidable, para crear pérgolas elevadas con la función de cubierta solar y gestión de drenaje de agua, ideal para el entorno de un hotel, industria o particular, por su robustez y estética limpia.

## La Solución Cecort Sistemas

Nuestra Propuesta: La Pérgola Fotovoltaica Integral

DOBLE FUNCIÓN,  
ENERGÍA Y SOMBRAS

PERFILES REFORZADOS

Aluminio & Inoxidable



## Tendencias y Oportunidad de Mercado

### 1. Enfoque en la Sostenibilidad (Marquesinas Solares)

\* La demanda de marquesinas solares está en auge, impulsada por la eficiencia energética y la conciencia ambiental.

\* Las estructuras deben optimizar la generación fotovoltaica y la integración arquitectónica.

### 2. Durabilidad y Entornos Exigentes

\* Necesidad de materiales altamente resistentes a la corrosión, especialmente en el clima español y zonas costeras.

\* El **Aluminio** (ligereza y resistencia a la corrosión) y el **Acero Inoxidable** (robustez estructural) son esenciales para el posicionamiento premium.

### 3. Demanda de Diseño y Funcionalidad

\* El mercado busca soluciones que ofrezcan una doble función (Protección + Rentabilidad y una estética limpia y moderna.



# Nuestra Propuesta: La Pérgola Fotovoltaica Integral

## Definición del Sistema:

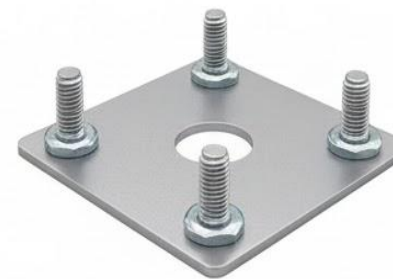
Un sistema modular que utiliza perfiles de **aluminio extruido** y elementos de soporte de **Acero Inoxidable** para crear pérgolas elevadas.

## Valor Añadido:

\* **Triple Funcionalidad:** Soporte estructural para las placas solares, sombra de protección intemperie y gestión eficiente del drenaje de agua.

\* **Estética Premium:** Diseño limpio y modular, adecuado para entornos hoteleros y comerciales de alta gama, como para estaciones paradas de bus, taxi, etc..

\* **Bajo Mantenimiento:** Resistencia superior a la intemperie gracias al Aluminio y al Acero Inoxidable.



# El Diseño Técnico al Detalle

## 1. Perfiles de Aluminio Extruido (Estructura)

\* **Viga Principal:** Perfil robusto de 200 mm de altura y 1500 x1500 mm de ancho bajo interior y pilares.

\* Incluye ranuras superiores para la fijación directa de los paneles solares.

\* Contiene una partición central para refuerzo y para la gestión oculta de cables.

## 2. Acero Inoxidable (Anclaje)

\* Utilizado en la **Placa Base INOX** (oculta) para el anclaje y refuerzo del pilar de aluminio.

\* Garantiza la máxima resistencia en la unión con la cimentación de hormigón.



## Evolución Estructural: Superando la Marquesina Tradicional.

**Tradicional:** Hierro,  
mantenimiento alto  
(óxido), estética  
industrial básica.

**Solución Cecort:**  
Aluminio y Acero Inox,  
mantenimiento nulo,  
estética  
arquitectónica  
premium.



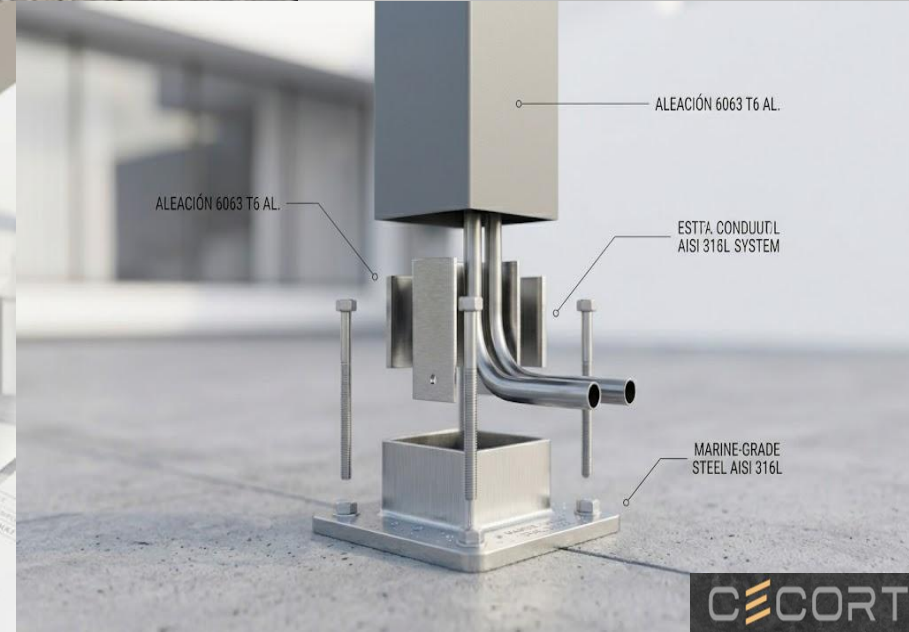
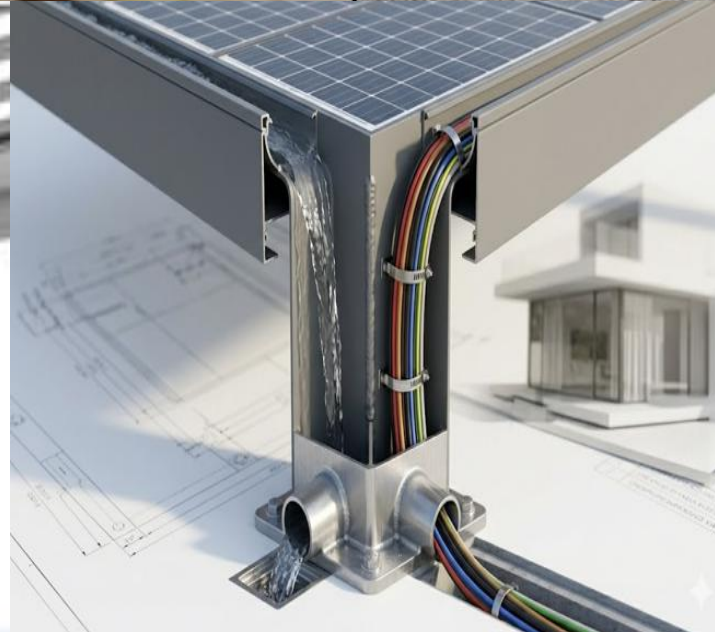
## Ingeniería de Vanguardia Fusión Híbrida de Máxima Durabilidad.

### •Puntos Clave:

- Cuerpo en Aluminio de calidad  
aeroespacial (Aleación 6063 T6)
- Bases de anclaje en Acero  
Inoxidable de grado marino  
(AISI 316L)
- Resistencia total a la corrosión  
en entornos costeros

## El Sistema de Drenaje Invisible Ingeniería de Drenaje Integrada:

La viga  
perimetral  
actúa como  
canalón oculto,  
dirigiendo el  
agua por el  
interior de los  
pilares.



# Ingeniería de Drenaje Integrada (Viga + Canal)

## Concepto:

La viga perimetral de aluminio está diseñada para actuar simultáneamente como viga principal y como un **canal de drenaje** (canalón).

## Mecanismo de Drenaje:

1. El agua de lluvia cae sobre las placas solares (que actúan como cubierta).
2. El agua fluye hacia los bordes y es recogida por el canalón integrado dentro del perfil de la viga.
3. El agua es dirigida hacia el interior del **pilar** vertical, que funciona como el desagüe natural del sistema.

**Beneficio:** Evacuación de agua eficiente, oculta y sin necesidad de canalones externos que comprometan la estética.



MÓDULO DE CONFORT EVOLUCIONADO: Integración avanzada de iluminación LED perimetral de bajo consumo y Transforma tu espacio exterior en un ambiente confortable y siempre productivo 24/7



Transformación del espacio exterior en un entorno habitable y productivo las 24 horas gracias a la tecnología de generación de energía solar fotovoltaica incorporada para una sostenibilidad total.

Esta estructura representa la fusión perfecta entre innovación tecnológica, diseño arquitectónico premium y confort absoluto para un estilo de vida exclusivo.



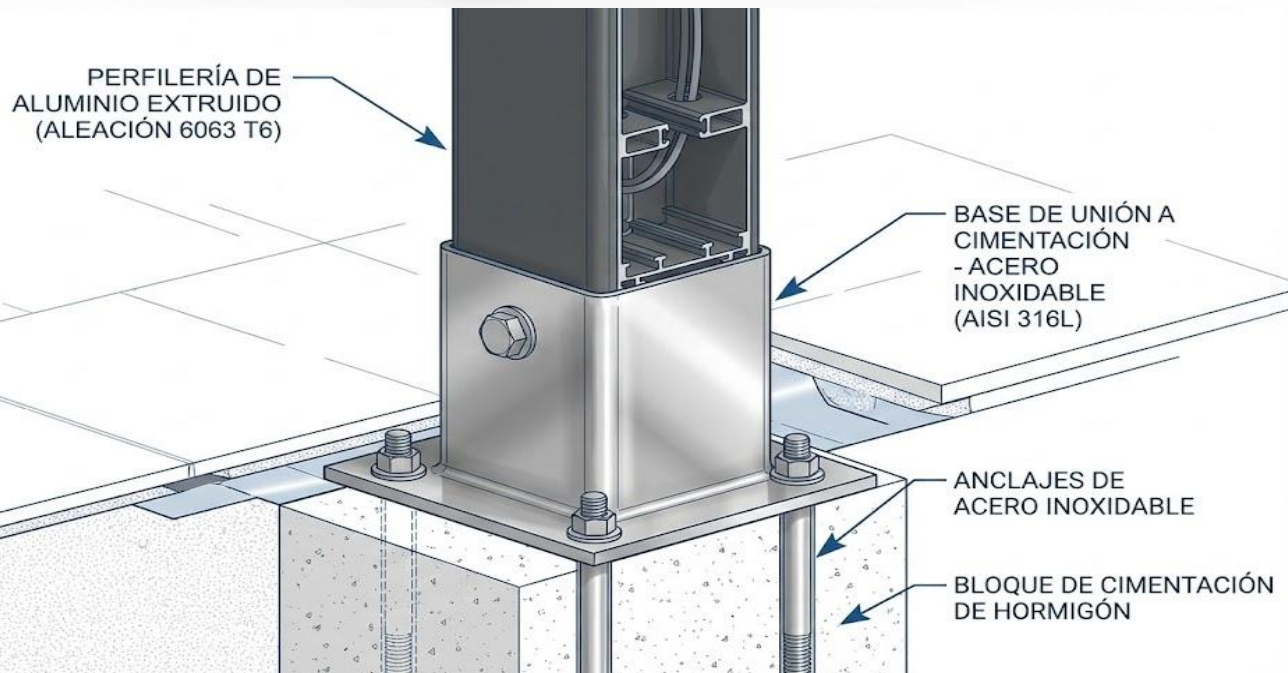
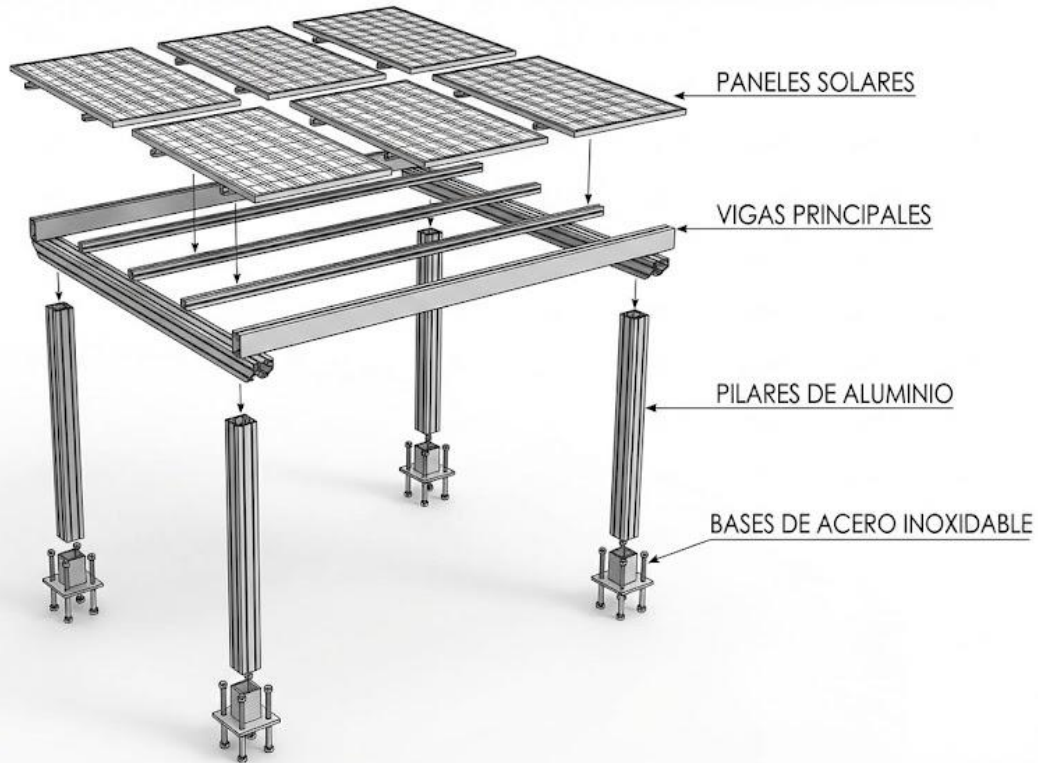
**Enfoque Técnico y de Seguridad Ideal para propuestas a empresas, hoteles y grandes superficies en general.**

### **Infraestructura Inteligente: Seguridad y Eficiencia Energética**

"Más que una cubierta para vehículos, ofrecemos una solución integral de gestión energética y seguridad pasiva. Nuestra marquesina solar incorpora un sistema de **iluminación LED de alta eficiencia**, integrado discretamente en la perfilería de la estructura. Este diseño estratégico cumple una doble función:

**1. Seguridad Perimetral:** Garantiza una iluminación uniforme que elimina puntos ciegos, facilitando el tránsito de usuarios y la vigilancia de los vehículos durante la noche.

**2. Eficiencia Sostenible:** El sistema de iluminación se alimenta de la energía limpia generada durante el día, cerrando el ciclo de consumo responsable. Un espacio operativo las 24 horas que combina la protección de vehículos con la excelencia técnica."



## INGENIERÍA Y MATERIALES

### Fusión de Altas Prestaciones

#### Estructura Híbrida de Máxima Durabilidad:

- **Cuerpo Principal:** Perfilería de **aluminio extruido de calidad aeroespacial (Aleación 6063 T6)**. Garantiza ligereza, resistencia estructural y un acabado estético impecable inalterable al paso del tiempo.
- **Anclajes a Cimentación (Pies):** Bases de unión al suelo fabricadas en **Acero Inoxidable de grado marino (AISI 316L)**.
- **¿Por qué es importante?** Este material ofrece la máxima resistencia en el punto más crítico de la estructura, protegiéndola contra la humedad ascendente del suelo, la corrosión por sales (en zonas costeras) y los productos de limpieza agresivos. Asegura una unión a la cimentación robusta y eterna.

**Valor para el cliente:** Esta combinación asegura que la pérgola no solo sea bonita hoy, sino que mantenga su integridad estructural durante décadas, incluso en los entornos más exigentes. Es una inversión segura.



Elegante – Practica – Sencillez – Robusta – Inalterable – Rentable  
Proporciona toda la iluminación, audio y reconduce las aguas pluviales a su jardín.  
Si quieres Cerrarla con cortinas de cristal y poder habitarla en los días más fríos o de vientos...

