



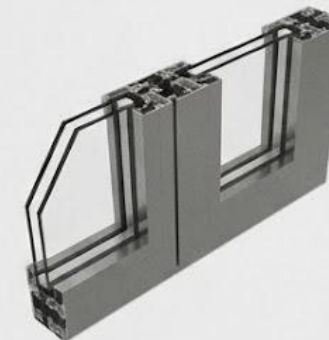
Cecort **Sistemas**

Sistemas de Carpintería de Aluminio y Celosías Mallorquinas

CATÁLOGO TÉCNICO DE ALTAS PRESTACIONES

OMEGA THERMIC

- Rotura de Puente térmico.
- Poliamidas de 14.8 mm.
- Marcos de 52 y 77 mm.
- Hojas de 59 mm.
- Posibilidad de apertura exterior.
- Nudo central reducido.
- Variedad de perfiles para ventanas, balconeras y puertas.
- Capacidad de acristalamiento de hasta 40 mm.
- Juntas de EPDM.
- Escuadras en extrusión de aluminio.
- Compatibilidad con otras series de Alumed.
- Variedad de soluciones en obra.

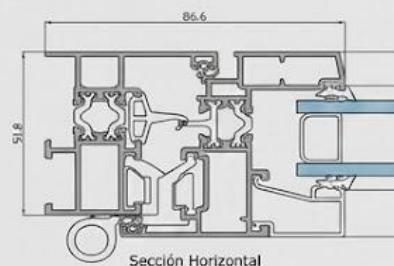


SERIE OMEGA THERMIC

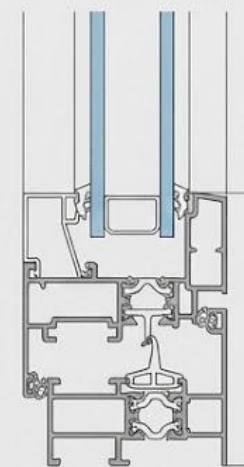
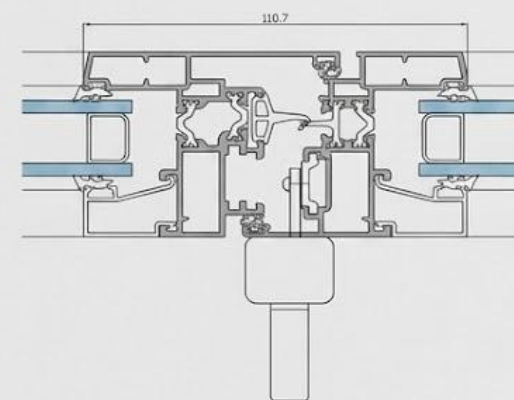
Sistemas Abisagrados Vanguardistas

Una solución versátil diseñada para ventanas, balconeras y puertas con rotura de puente térmico mediante poliamidas de 14.8 mm.

- Marcos de 52 y 77 mm con hojas de 59 mm.
- Nudo central reducido para mayor entrada de luz.
- Capacidad de acristalamiento reforzado de hasta 40 mm.
- Apertura practicable, exterior, de dos hojas y oscilobatiente.



Sección Horizontal



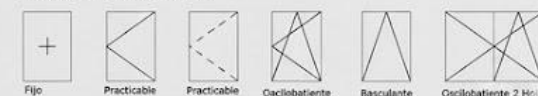
Sección Vertical

CLASIFICACIÓN SEGÚN ENSAYOS Y CÁLCULOS

Permeabilidad al Aire	CLASE 4
Estanqueidad al agua	CLASE E1200
Resistencia al viento	CLASE C5
Transmitancia Térmica	2 UH
Aislamiento Acústico	36 (-2 -5)

* Datos ensayados en mndele ventana de dos hojas de 1480x1230 mm.
 • Vidro utilizado 32,1/16/90e.

OPCIONES DE APERTURA



CERTIFICACIONES · SERIE OMEGA

Clase 4

Permeabilidad al Aire

E1200

Estanqueidad al Agua

Clase C5

Resistencia al Viento

36 dB

Aislamiento Acústico (-2;-5)

Máxima Estanqueidad Certificada

Gracias a sus juntas de EPDM de alta calidad y escuadras de extrusión de aluminio, la serie Omega alcanza niveles excepcionales de aislamiento.

Su transmitancia térmica calculada de 2.0

Asegura un óptimo control climático en zonas residenciales exigentes.

SERIE MAGNA THERMIC

Correderas de Grandes Dimensiones

Diseñada para grandes vanos con opciones de maniobra elevable o en línea, garantizando un deslizamiento suave y hermético.

▣ Marcos perimetrales de 100 y 160 mm con hojas perimetrales.

⊠ Capacidad de carga extrema: soporta hasta 200 kg por hoja.

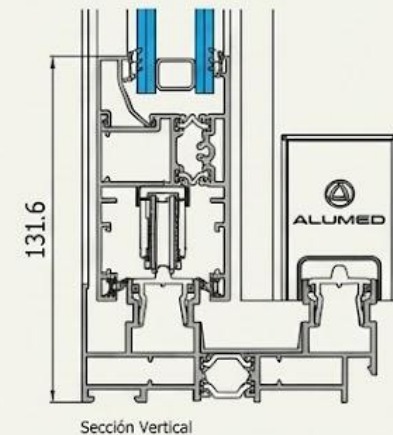
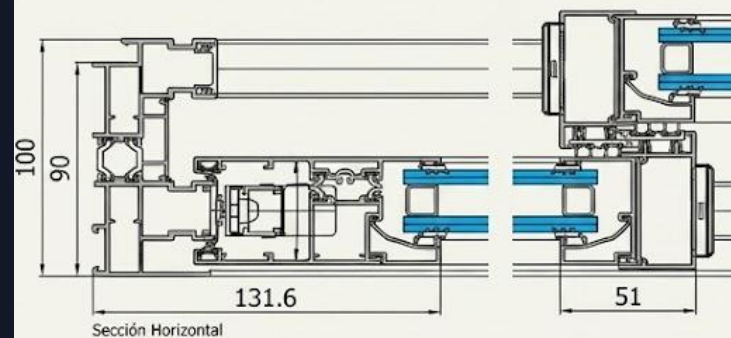
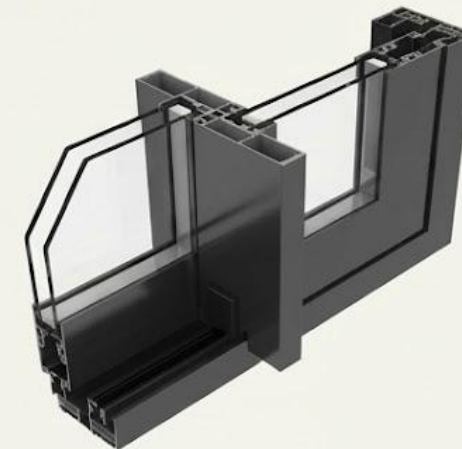
⊞ Poliamida de alta resistencia integrada para una rotura de puente térmico superior

▮ Configuración versátil: monocarril y pluricarril.

Serie correderas

MAGNA THERMIC

- Maniobra elevable o en línea.
- Marco y hojas perimetrales.
- Posibilidad de hoja central recta.
- Marcos de puente térmico.
- Marcos de 100 y 160 mm.
- Disponibilidad de pluricarril.
- Disponibilidad de monocarril.
- Perfil de PVC tricamara para mayor aislamiento térmico.
- Posibilidad de colocación de multipunto y cerradura.
- Capacidad de acristalamiento de hasta 36 mm.
- Peso por hoja de hasta 200 kg.
- Estanqueidad garantizada por felpudos ALUMED TRI-FIN.
- Juntas de EPDM.
- Escuadras de extrusión de aluminio.
- Drenajes ocultos.
- Compatibilidad con otras series alumed.
- Variedad de soluciones para obra.

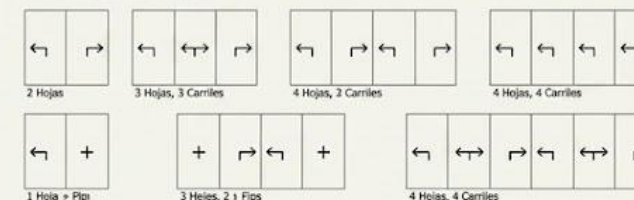


CLASIFICACIÓN SEGÚN ENSAYOS Y CÁLCULOS

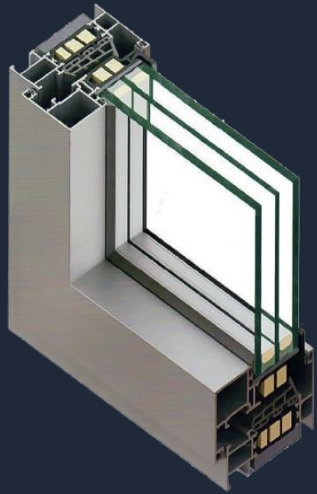
Permeabilidad al Aire	CLASE 4
Estanqueidad al agua	CLASE 8A
Resistencia al viento	CLASE C5
Transmittanta Térmica	1.8 UH
Aislamiento Acústico	27 (-2 -3)

- Datos máximos en mallas balcones de las hojas de 2600/2200 mm.
- Vidrio utilizada 44.1/caligrada.
- Mejora de prestaciones térmicas y acústicas desde clasificación del vidrio.

OPCIONES DE APERTURA

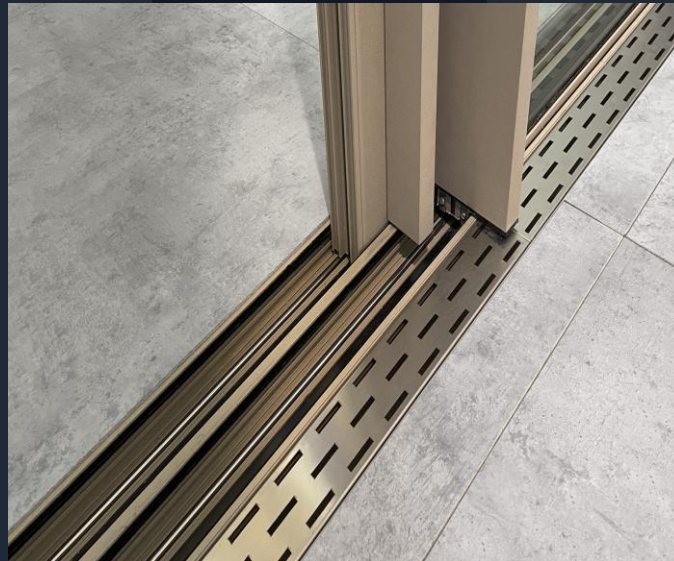


MUESTRA DE SISTEMAS DE ALUMINIO



Abisagrada Omega

Hojas de 59 mm e interior optimizado



Corredera Magna

Hasta 200 kg con maniobra elevable



Plegable AK77

Gama TOP con hojas de 77 mm

RENDIMIENTO TÉCNICO · SERIE MAGNA



Ensayos de Clasificación Oficial

El sistema Magna Thermic asegura un comportamiento impecable ante inclemencias climáticas, certificado bajo normativa europea:

Permeabilidad al Aire	CLASE 4
Estanqueidad al Agua	CLASE 9A
Resistencia al Viento	CLASE C5
Transmitancia Térmica	1.8 W/m²K

SERIE PLEGABLE AK77 THERMIC

Sistema Premium Replegable a Librillo

Considerada la serie TOP de los sistemas replegables, con hojas de 77 mm de ancho y componentes de acero inoxidable.

- 🛡️ Poliamidas reforzadas con fibra de vidrio (34 mm en hojas / 24.8 mm en marcos).
- 🗑️ Capacidad de calce de vidrio extremo de hasta 58 mm.
- ♿️ Marco embutido en solería enrasado para movilidad reducida.
- ↔️ Apertura interna o externa con composiciones de hasta 8 hojas.

100 kg

Peso Máximo por Hoja

Dimensiones Máximas

1200 mm Ancho × 3000 mm Alto



CELOSÍAS MALLORQUINAS CECORT

CECORT



Protección Solar y Confort Mediterráneo

Sistemas tradicionales adaptados a la arquitectura contemporánea mediante perfiles de aluminio extrusionado de alta durabilidad.

Lamas fijas y regulables: Disponibilidad de lama fija de 49.6 mm (Ref. 2989) y Lama Perla 7 (Ref. 14719).



Formatos de Apertura: Soluciones para marco superior plegable cala y marco corredera mallorquina.



Accesorios Integrados: Cremonas planas, pasadores de diseño, kits de cierre estanco y felpudos Fin-Seal.

PROCESOS DE CALIDAD CERTIFICADA



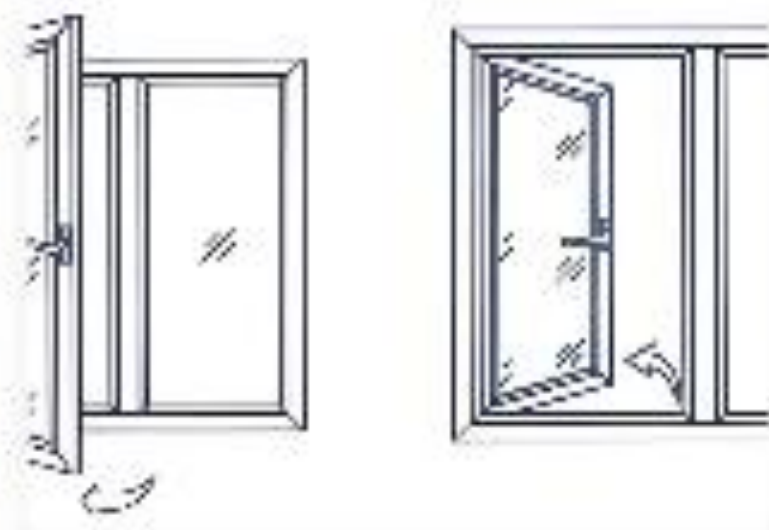
Corte de Precisión

Sistemas automatizados para vidrios técnicos de baja emisividad.



Ensamblaje Técnico

Ajuste manual experto apoyado por plantillas de precisión industrial.



Control de Calidad

Inspección exhaustiva de acabados, juntas EPDM y herrajes.

Innovación Arquitectónica en Aluminio Técnico

En **Cecort Sistemas**, la precisión no es un objetivo, es nuestro estándar de fabricación. Presentamos nuestra nueva **Gama Técnica de Aluminio de Altas Prestaciones**, una línea diseñada meticulosamente para responder a las exigencias de la arquitectura contemporánea de alta eficiencia energética.

Mediante la centralización de nuestra producción y el uso de tecnologías de mecanizado de última generación, logramos optimizar cada componente: desde la inserción de poliamidas reforzadas con fibra de vidrio para una rotura térmica absoluta, hasta sistemas de unión mediante escuadras de extrusión de la más alta resistencia. El resultado son estructuras esbeltas, con nudos centrales reducidos que maximizan la entrada de luz, capaces de soportar acristalamientos extremos y cargas de hasta 200 kg por hoja en nuestras series correderas.

Respaldados por los más estrictos ensayos de certificación europea (Clase 4 en permeabilidad y hasta E1200 en estanqueidad), en Cecort Sistemas transformamos el aluminio en confort, diseño y durabilidad inalterable



**Todos nuestros sistemas cuentan con el respaldo de
ensayos europeos y fabricación centralizada de precisión.**



C≡CORT